

Connected Products and Services

Nexeed Track & Trace

## **Sense S | Sense T Beipackzettel**

Version 1.2

Bosch Connected Industry



## Inhaltsverzeichnis

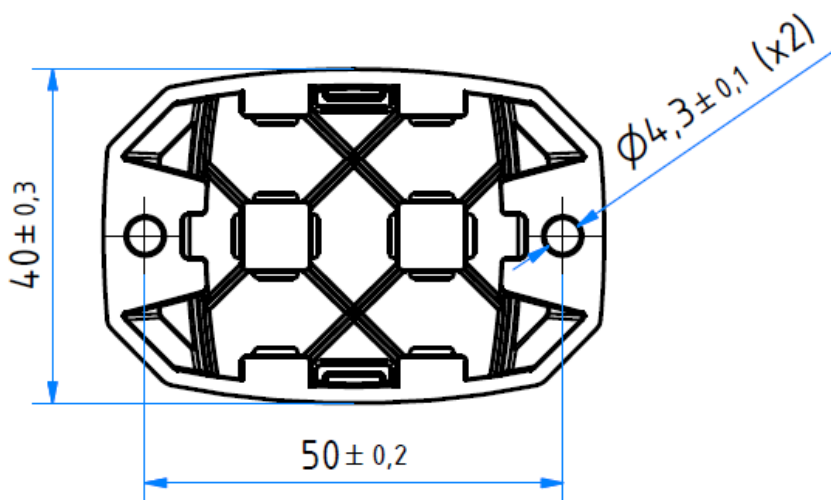
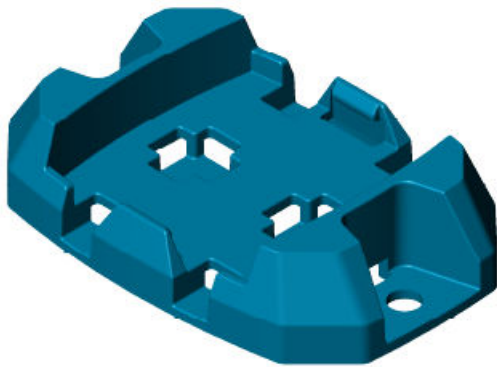
<b>1 Montage</b> .....	<b>4</b>
<b>2 Handhabung und Transport</b> .....	<b>6</b>
<b>3 Sicherheitshinweise</b> .....	<b>8</b>

## 1 Montage

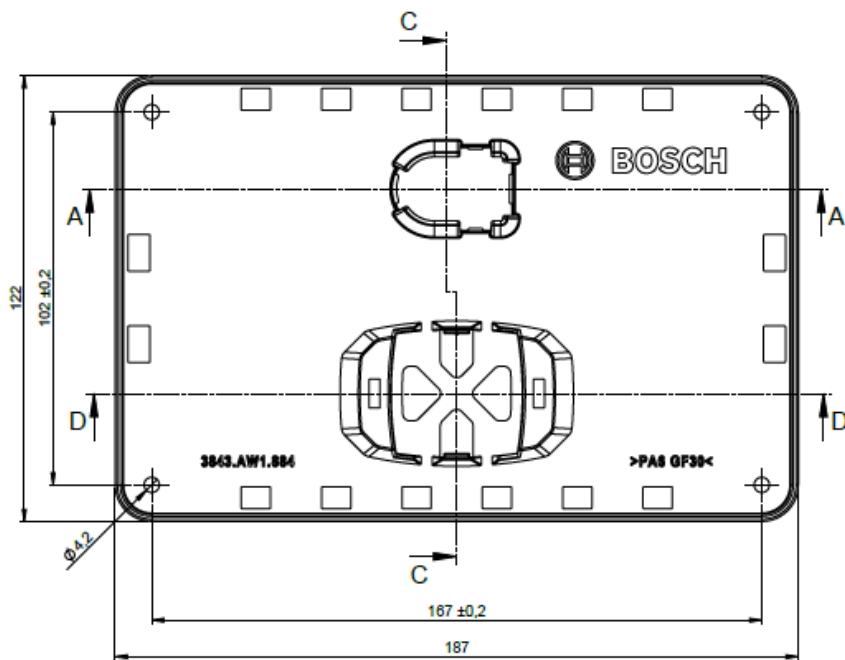
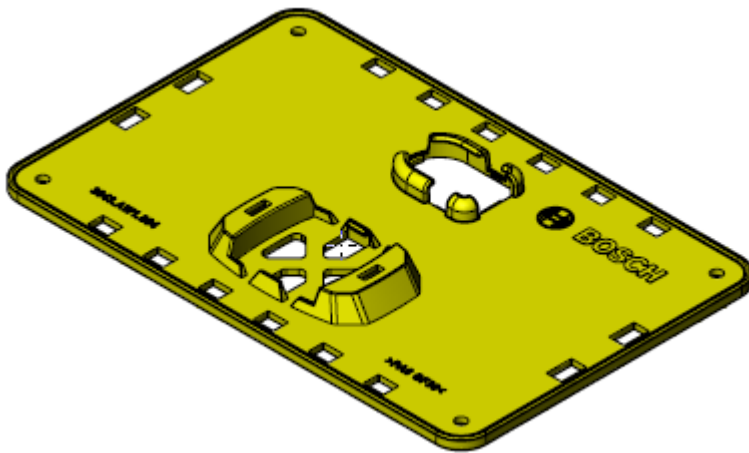
Grundsätzlich können die Sense S und Sense T Sensoren in jeder erforderlichen Position montiert werden. Für eine strapazierfähige Befestigung des Geräts an das Asset empfiehlt Bosch Connected Industry

- doppelseitiges Klebeband 3M VHB Klebeband 5952F
- verfügbare Montagehalterung 3843.AV5.373
- verfügbare Montageplatte 3843.AW1.884

Im Falle einer Erschütterungsmessung muss eine direkte, nicht absorbierende Verbindung zwischen dem Sense S und dem zu überwachenden Asset bestehen. Um die Verbindung herzustellen, empfehlen wir die Montagehalterung (siehe Bilder unten) oder Klebeband zu verwenden.



Montagehalterung 3843.AV5.373



Montageplatte 3843.AW1.884



Wenn Sie das Gerät befestigen, beachten Sie die folgenden Punkte.

- Um die Funkübertragung zu ermöglichen, bauen Sie das Gerät nicht in ein Metallgehäuse ein und überdecken es nicht mit Metall.
- Um die Funkübertragung zu ermöglichen, legen Sie das Gerät nicht in Flüssigkeiten.
- Vermeiden Sie Stellen, die den Logistikbetrieb in einem Lager, Terminal, etc. behindern.
- Vermeiden Sie Stellen, die die Funkübertragung einschränken (z. B. Metallbeschichtungen).
- Vermeiden Sie Stellen, die für das Gerät heißer als erlaubt sind (siehe Technische Spezifikationen).
- Bedecken Sie die Barcodes oder Labels am Asset nicht.
- Stellen Sie sicher, dass das Gerät stabil am Asset mit der empfohlenen Montagehalterung oder dem Klebeband befestigt wurde.

## 2 Handhabung und Transport

### Gerät

Sense T	3843.AU2.678
Sense S	3843.AU2.679

### Batterie

Batterietyp	Lithium-Metall-Batterie (Knopfzelle)
Batteriebezeichnung	CR2032 MFR
Energieinhalt	0,675 Wh
Gewicht der Batterie	ca. 2,8 g
Lithiumanteil	< 0,25 g
Transportprüfung	nach Teil III, Unterabschnitt UN38.3

### Weitere Unterlagen (auf Anfrage)

- Datenblatt der Batterie
- Article Safety Data Sheet der Batterie
- UL Registrierung unter MH14002

### Transportvorschriften für den Transport von einem oder mehreren Sense S / Sense T und Verwendung von Sense S / Sense T als Tracking Sensor an Transportgütern

#### Straße/Schiene/Seefracht

UN Klassifizierung	Straße: UN 3091 Lithium-Metall-Batterien in Ausrüstung, 9 (E) Schiene: 90 UN 3091 Lithium-Metall-Batterien in Ausrüstung, 9 Seefracht: UN 3091 Lithium-Metall-Batterien in Ausrüstung, 9
Erleichterung	ADR/RID SV 188 IMDG Code SP 188 Anwendung der SV188 / SP188, da Gesamtmenge Lithium < 2 g
Verpackung	Schutz der Batterie durch den Einbau in das Gerät (Verguß). Dadurch keine besonderen Anforderungen.
Kennzeichnung	Es ist keine Kennzeichnung erforderlich, da es sich um eingebaute Knopfzellenbatterien handelt.
Dokumentation	Es ist keine Dokumentation erforderlich.

#### Luftfracht PAO/CAX

Air freight ready

Sense S und Sense T wurden entsprechend der DO-160 für den Lufttransport geprüft und von der EASA für den Transport und Verwendung als Gerät mit aktiver Funkübertragung freigegeben.

Auf Basis dieser Freigabe entscheidet jede Airline individuell, ob Sense S / Sense T im Flugzeug transportiert werden dürfen. Bitte kontaktieren Sie Ihre Airline.

Eine Übersicht aller Airlines mit erteilter Freigabe finden Sie unter <https://www.bosch-connected-industry.com/connected-logistics/nexeed-track-und-trace/freigaben-und-zulassungen/approvals-1.html>

UN Klassifizierung:	UN 3091 Lithium-Metall-Batterien in Ausrüstung, 9
Regelung	<p>IATA VA970 Teil II</p> <p>Die Voraussetzungen UN 3091 Lithium-Metall-Batterien in Ausrüstungen, 9 unter Section II der Packing Instruction 970 sind zwischen PAX und CAO gleich.</p> <p>Die Anwendung Section II unter der VA 970 IATA ist möglich, da die Gesamtmenge an Lithium pro Batterie &lt;2g beträgt.</p> <p>Maximales Nettogewicht der Batterien 5 kg für PAX und CAO</p>
Verpackung	<p>Schutz der Batterie durch den Einbau in das Gerät (Verguß).</p> <p>Dadurch keine besonderen Anforderungen.</p>
Kennzeichnung	Es ist keine Kennzeichnung erforderlich, da es sich um eingebaute Knopfzellenbatterien handelt.
Dokumentation	Es ist keine Dokumentation erforderlich.

### 3 Sicherheitshinweise



ACHTUNG: Lithiumbatterie!

Das Gerät enthält eine Lithiumbatterie. Der unsachgemäße Umgang mit der Batterie kann einen Brand verursachen. Lesen und befolgen Sie die gültigen Transportbestimmungen.

- Beschädigen oder zerschneiden Sie das Gerät nicht.
- Werfen Sie das Gerät nicht ins Feuer.
- Setzen Sie das Gerät nicht höheren Temperaturen als in diesem Datenblatt beschrieben aus.
- Setzen Sie das Gerät nicht direktem Sonnenlicht aus.
- Montieren Sie das Gerät nicht an ungeschützten Stellen des Assets, von denen sich das Gerät ablösen könnte.



Damit unsere Produkte und die vorliegende Dokumentation kontinuierlich verbessert werden können, sind wir sehr an Ihrem Feedback interessiert. Bitte reichen Sie Ihre Fragen, Kommentare und Verbesserungsvorschläge über unsere [Kontakt](#)-Webseite ein.

Robert Bosch Manufacturing Solutions GmbH  
BCI – Bosch Connected Industry  
Wernerstr. 51  
70469 Stuttgart  
DEUTSCHLAND

<https://www.bosch-connected-industry.com>